

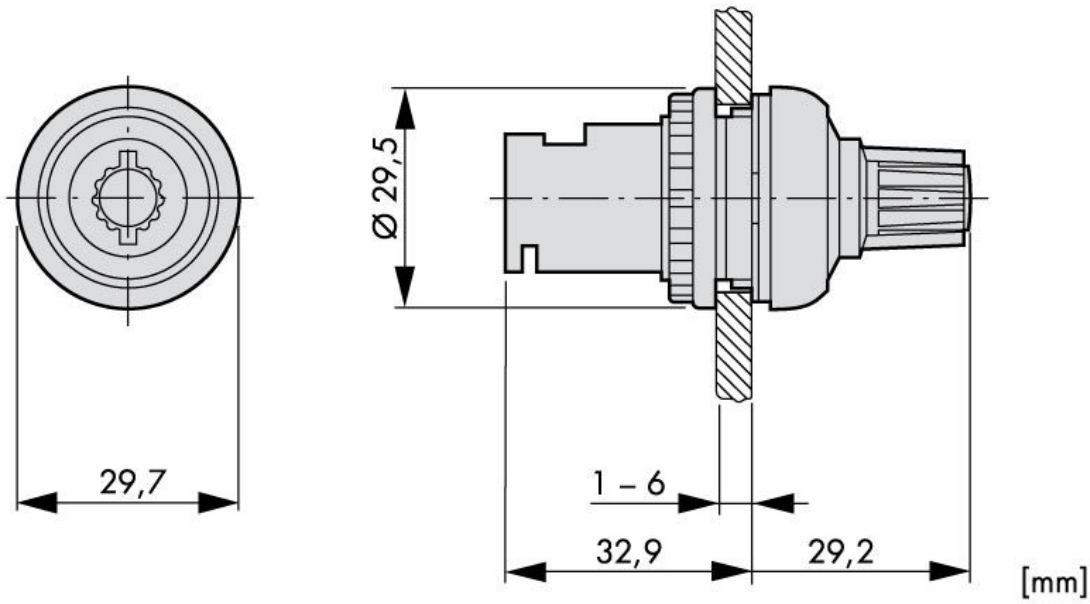
Date tehnice pentru produs: MM229491--

Potentiometru 10kOhm



Fișe tehnice

Serie	MM
Iluminat	No
Culoare	negru/gri deschis
Formă constructivă	Potentiometer
Grad de protecție	IP66
Diametru (mm)	29,50
Tinere la impuls de tensiune [Uimp] (V)	4000
Tensiune nominală de izolație (Ui) (V)	250
Categoria de supratensiune/Grad de poluare	III / 3
Rezistența la șoc	30G
Temperatura ambiantă pentru montaj deschis (°C)	-25°C...+70°C
Condiții climatice	Căldură umedă ciclică, conform cu IEC 60068-2-30 Căldură umedă constantă, conform cu IEC 60068-2-78
Standard	IEC EN 60947 VDE 0660
Mounting position	any
Connection cross section, single wire (mm ²)	0,5 - 1,5
Connection cross-section, multi-wire (mm ²)	0,5 - 1,5
Tip	M22-R10K

Maßbild

Descriere

Potentiometru 10kOhm

Cod comandă

MM229491